

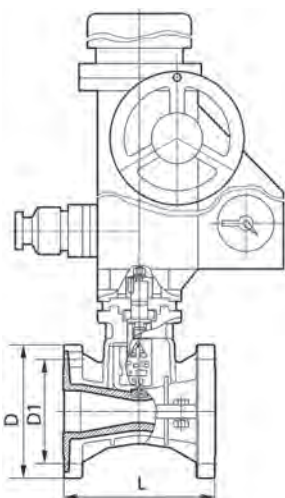
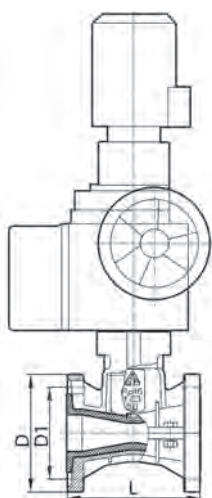
Обозначение по СТ НПАА 009:

A1.1.4 B10 C1 F1/6/7/8.1/9 D1(50~100) P1.1(16~16) G2.1.1 H1.1 T(~110) S1.9.1 M2.4

Обозначение производителя:

Задвижка шланговая БПА98001 с электроприводом

PN 16



Наименование: Задвижка шланговая 33a929p1

Рабочая среда: жидкие среды для систем водоснабжения и канализации, неагрессивные и агрессивные среды (кислоты, соли, щелочи), минеральные масла и нефте-продукты

Температура рабочей среды: до плюс 110°C

Конструкция: герметичный корпус, механический сигнализатор технического состояния патрубка, низкий коэффициент гидравлического сопротивления – 0,6

Материал: корпус - алюминий; патрубок - эластомер

Герметичность затвора: по классу "А" ГОСТ 9544-2015.

DN	L	D	D1	Производитель
50	180	160	125	ООО «БАЛТПРОМАРМАТУРА»
80	210	195	160	
100	230	215	180	

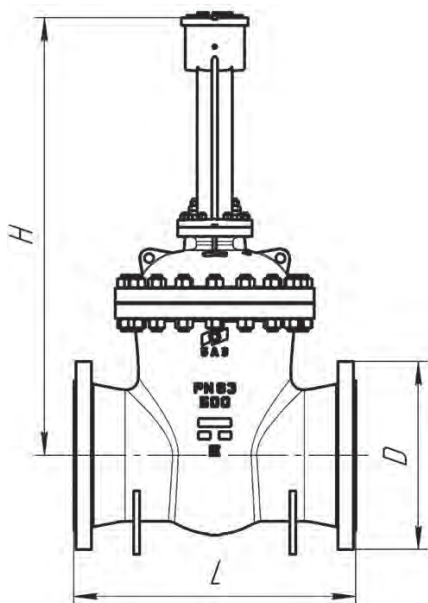
с электроприводом ЗЭИМ

с электроприводом
«Тулаэлектропривод»

Обозначение по СТ НПАА 009: A1.1{1/5/7} B4/5/7 C1 F1/2/3/4/5.1/8 D1(400~500) P1.1(63~63) G1.3/2 H1.1 W1/2 T(-60~565) M2.11

Обозначение производителя: ЗКЛ 400-63, ЗКЛ 500-63

PN 63



Наименование: задвижка клиновая

Рабочая среда: жидкие и газообразные нефтепродукты, нефть, углеводородные газы, газоконденсат, вода, пар, пароводяная смесь, воздух, инертные газы по отношению к которым примененные материалы коррозионностойкие

Температура рабочей среды: от минус 60 до плюс 565 °С, в зависимости от материального исполнения

Конструкция: полнопроходная, с выдвигным шпинделем

Присоединение к трубопроводу: фланцевое

Материал корпуса: 20Л, 20ГЛ, 12Х18Н9ТЛ, 12Х18Н12МЗТЛ

Тип управления: редуктор, электропривод

Климатическое исполнение: У1, ХЛ1, УХЛ1

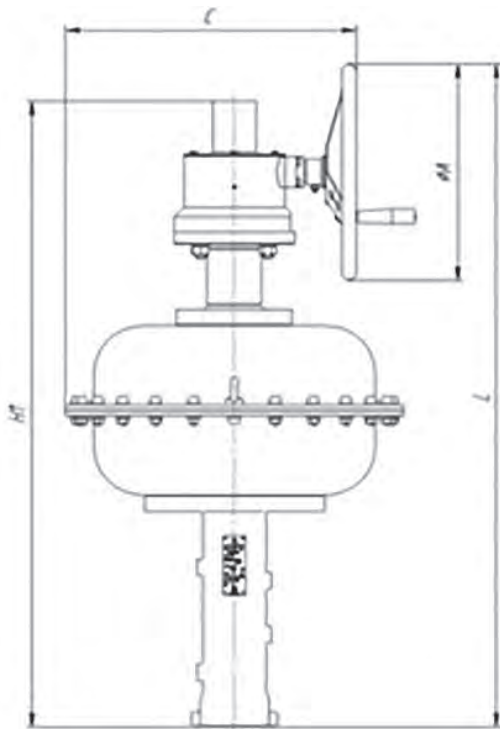
Герметичность затвора: герметичность затвора по ГОСТ 9544-2015 класс А

Другие технические и эксплуатационные характеристики: уплотнение шпинделя - сальниковое, в верхнем положении шпиндель имеет уплотнение по конической поверхности в крышке, направление подачи среды - с любой стороны магистральных фланцев

DN	L	H	D	Масса, кг	Производитель
400	994	1497	670	1545	АО «Благовещенский арматурный завод»
500	1200	1861	800	1935	

Обозначение по СТ НПАА 009: G3.2.3 B5 F3.3/4.5/5.1 P(4~6) T(-65~70) M16.11

Обозначение производителя: AM933.1.0.00; AM934.1.0.00



Мембранный исполнительный механизм (МИМ)

Рабочая среда: воздух КИП, азот, природный газ

Температура окружающей среды: от минус 65 до плюс 70°C

Конструкция: пневматический мембранный пружинный привод с ручным дублиром бокового расположения

Перестановочный диапазон: 40-120, 80-240 кПа

Материал корпуса: 09Г2С

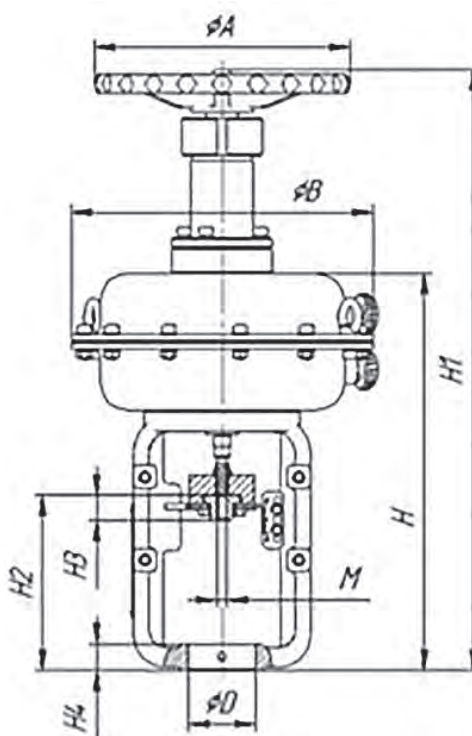
Другие технические и эксплуатационные характеристики:

рабочее давление 0,4 МПа, максимальное 0,6 МПа; возможность работы при давлении до 6 бар; нечувствительность и гистерезис менее 1%

Обозначение	H1	L	A	C	Мас-са, кг	Произво-дитель
AM933.1.0.00	1010	1078	400	450	100	НПО «Регулятор»
AM934.1.0.00	1160	1230		510	190	

Обозначение по СТ НПАА 009: G3.2.3 B5 F3.3/4.5/5.1 P(4~6) T(-65~70) M16.11

Обозначение производителя: AM931.1.0.00; AM932.1.0.00



Мембранный исполнительный механизм (МИМ)

Рабочая среда: воздух КИП, азот, природный газ

Температура окружающей среды: от минус 65 до плюс 70°C

Конструкция: пневматический мембранный пружинный привод с ручным дублиром бокового расположения

Перестановочный диапазон: 40-120, 80-240 кПа

Материал корпуса: 09Г2С

Другие технические и эксплуатационные характеристики:

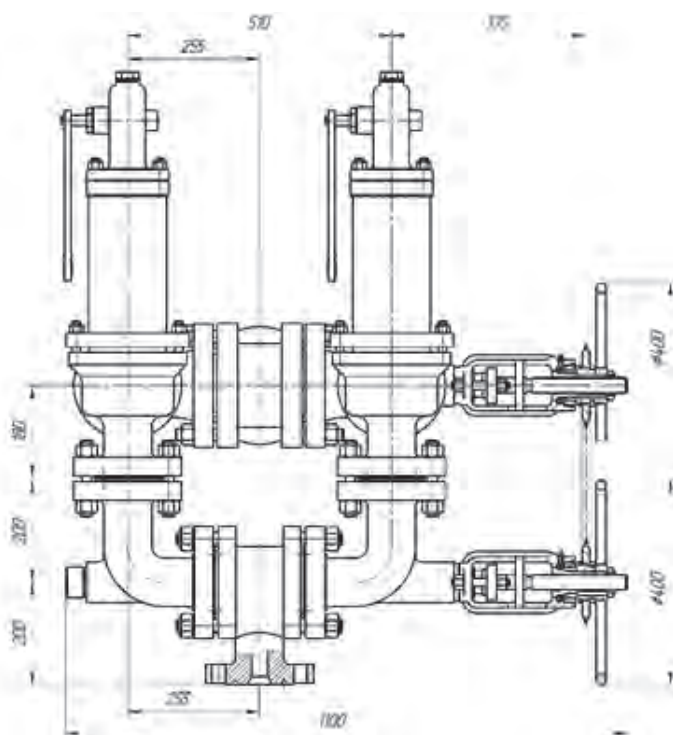
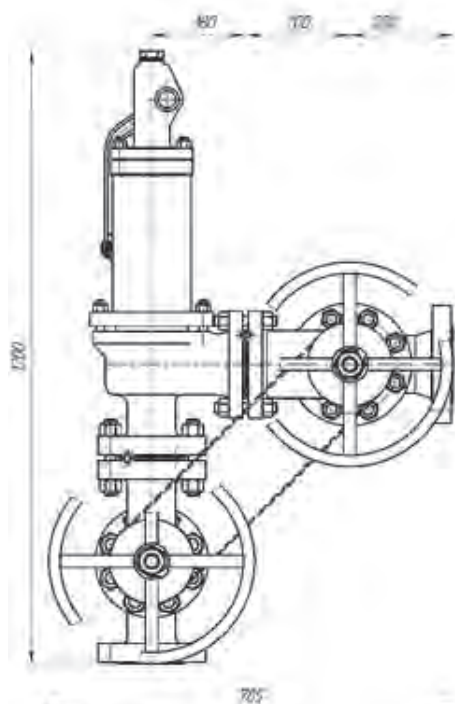
рабочее давление 0,4 МПа, максимальное 0,6 МПа; возможность работы при давлении до 6 бар; нечувствительность и гистерезис менее 1%

Обозначение	H1	L	A	B	Мас-са, кг	Произво-дитель
AM931.1.0.00	385	580	250	290	30	НПО «Регулятор»
AM932.1.0.00	477	690	360	365	50	

Обозначение по СТ НПАА 009: A2.3.* B7 C1 F0 D1(50~50) P1.1(200~200) G1.1 H1.1 W2.1 T(-60~600) M1.41

Обозначение производителя: БПКР 50-200 нж

PN 200



Наименование:

блок предохранительных клапанов

Рабочая среда:

жидкие и газообразные среды не агрессивные к стали 12Х18Н9ТЛ

Температура рабочей среды:

от минус 60 до плюс 600 °С

Конструкция:

блок пружинных полноподъемных клапанов с устройствами переключающими

Присоединение к трубопроводу:

фланцевое по ГОСТ 33259

Материал корпуса:

сталь 12Х18Н9ТЛ ГОСТ 977

Тип управления:

ручное (маховик, рукоятка)

Климатическое исполнение:

УХЛ1, ГОСТ 15150

Герметичность затвора:

класс герметичности «А» по ГОСТ 9544

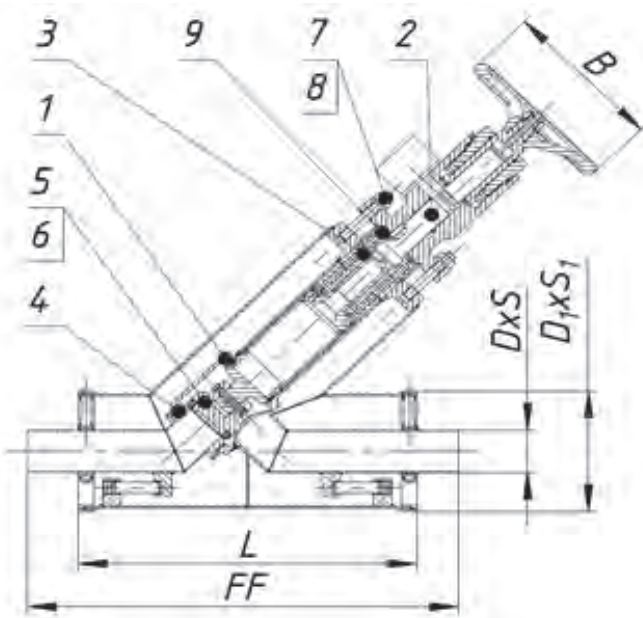
Другие технические и эксплуатационные характеристики:

DN	L	H	h	Масса, кг	Производитель
50	580	1200	1100	320	ООО «Арматурный Завод»

Обозначение по СТ НПАА 009: A1.2.9 B7 C2 F3/4.3/4.5/4.* D1(25~200) P1.1(6~63) G1.1 H1.1 W1.1/5.1 T(-259~50) M17.19

Обозначение производителя: КПЛВ.491154

PN 6,16,50,63



Наименование:

Клапаны запорные сильфонные серии АЗВ-20 с ЭВТИ

Рабочая среда:

воздух и продукты его разделения, водород, гелий, природный газ

Температура рабочей среды:

от минус 259 до плюс 50°С

Конструкция:

мягкое уплотнение в затворе

Присоединение к трубопроводу:

на сварке

Материал корпуса: сталь 12Х18Н10Т

Тип управления: ручное

Климатическое исполнение: У2, Т2

Герметичность затвора:

Класс А по ГОСТ 9544

Другие технические и эксплуатационные характеристики:

клапана предназначены для установки на трубопроводах с экрано-вакуумной теплоизоляцией (ЭВТИ)

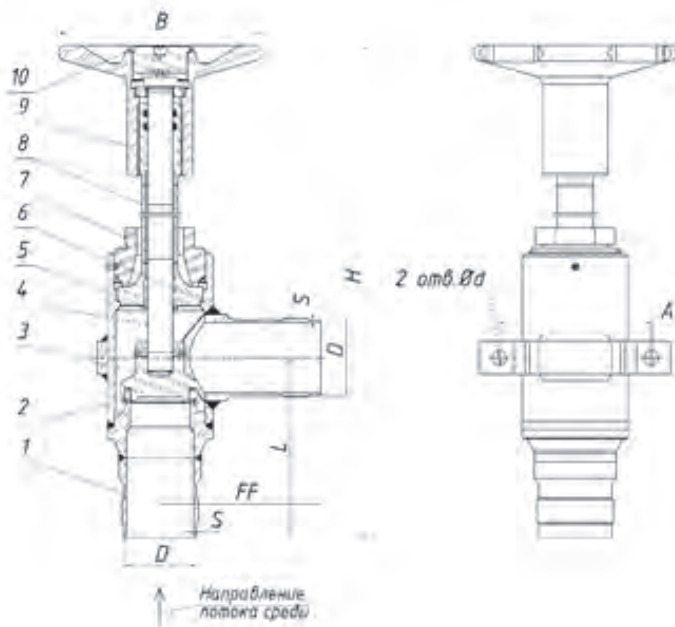
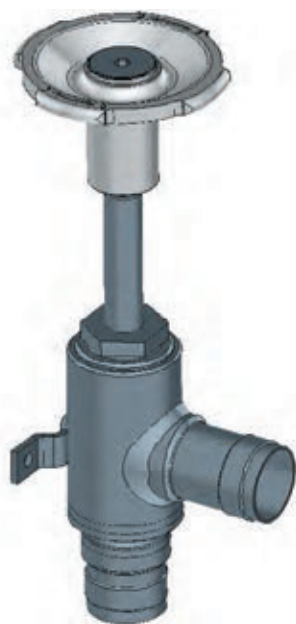
Производитель	DN	FF	L	DxS	D ₁ xS ₁	Масса, кг
МК «СПЛАВ»	25	400	300	28x1.6	108x2.5	18
	32	400	300	36x2	108x2.5	24
	50	510	410	56x2	158x2.5	30
	100	670	530	100x2	208x2.5	55
	150	910	810	150x2.5	258x3	191
	200	1175	1075	200x2.5	308x3	258



Обозначение по СТ НПАА 009: A1.2.5 B7 C2 F3/4.5 D1(10~50) P1.1(25~25) G1.1 H1.1 W1.1/5.1 T(-200~80) M17.19

Обозначение производителя: КПЛВ.491214

PN 25



Наименование:

Клапаны запорные серии АЗК-10

Рабочая среда:

воздух и продукты его разделения, природный газ

Температура рабочей среды:

от минус 200 до плюс 80°C

Конструкция:

сварной корпус, мягкое уплотнение в затворе

Присоединение к трубопроводу: на сварке

Материал корпуса: сталь 12Х18Н10Т

Тип управления: ручное

Климатическое исполнение: У1, Т1

Герметичность затвора:

Класс А по ГОСТ 9544

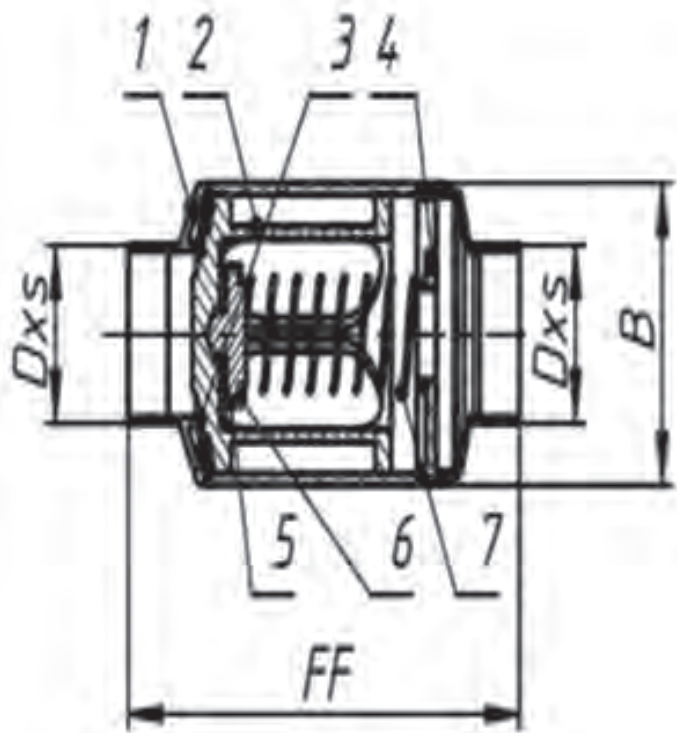
Другие технические и эксплуатационные характеристики: клапаны предназначены для установки на трубопроводах не имеющих вакуумную теплоизоляцию

Производитель	DN	FF	H	L	DxS	Масса, кг
МК «СПЛАВ»	10	75	288	75	18x1.4	1,5
	15	75	288	75	18x1.4	1,5
	20	80	357	65	28x1.4	4,6
	25	80	357	65	28x1.4	4,8
	32	110	357	110	38x2	5,5
	40	130	475	130	48x2	7,5
	50	130	475	130	57x3	8

Обозначение по СТ НПАА 009: А4.1 В7 С2 F3/4.3/4.5 D1(10~65) P1.1(16~63) H1.1 W1.1/5.1 T(-253~50) M17.19

Обозначение производителя:
КПЛВ.494314, КПЛВ.494324

PN 16,25,63



Наименование:

Клапаны обратные серии АОУ-8

Рабочая среда:

воздух и продукты его разделения, водород, гелий, природный газ

Температура рабочей среды:

от минус 253 до плюс 50°C

Конструкция:

неразъемный сварной корпус, мягкое уплотнение в затворе

Присоединение к трубопроводу: на сварке

Материал корпуса: сталь 12Х18Н10Т

Тип управления:

арматура автоматического действия

Климатическое исполнение: У2, Т2

Герметичность затвора:

Класс А по ГОСТ 9544

Другие технические и эксплуатационные характеристики:

клапаны предназначены для установки на трубопроводах с экрано-вакуумной теплоизоляцией или не имеющих тепловую изоляцию

Производитель	DN	FF	B	DxS	Масса, кг
МК «СПЛАВ»	10	72	24	12x1	18
	15	135	56	18x1.4	24
	20	135	56	28x1.4	30
	25	135	56	28x1.4	55
	32	175	72	38x3	191
	40	190	88	48x2	258