

ОБЗОР РОССИЙСКИХ ПАТЕНТОВ В АРМАТУРОСТРОЕНИИ (продолжение. Начало в №№ 1 — 4 за 2004 год)

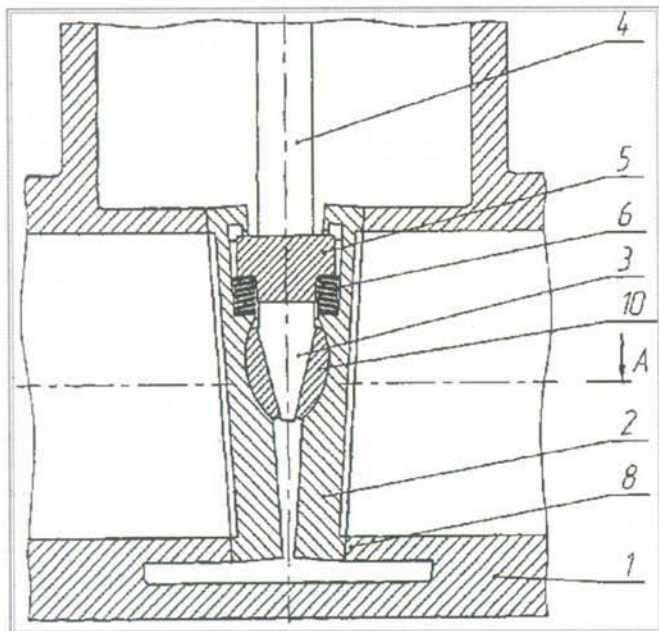
Задвижка клиновая
Патент № 2223434
F 16 K 3/14

(21) 2003107591/06 (22) 20.03.2003 (24) 20.03.2003
(46) 10.02.2004 Бюл. № 4
Минин Л. Н., Усачев В. П., Старун С. А., Иванов В. Н., Васильев Д. Е.

(73) Проектно-конструкторский и технологический институт трубопроводной арматуры «Атомармпроект»

(56) DE 4218877 Cl, 27.05.1993. SU 885671 A, 30.11.1981. RU 2147095 Cl, 27.03.2000. GB 1012914 A, 08.12.1965. US 3215399 A, 02.11.1965. FR 2509828 Al, 21.01.1983. WO 92/14952 Al, 03.09.1992.

Адрес для переписки: 173021, г. Великий Новгород, ул. Нехинская, 61, ПКТИ «Атомармпроект»



Формула изобретения

Изобретение относится к промышленной трубопроводной арматуре, устанавливаемой на трубопроводах в качестве запорного устройства. Задвижка клиновая содержит корпус с проходным отверстием и вертикальными направляющими в виде пазов, два запирающих диска, головку-клин и два элемента давления. Головка-клин представляет собой фигуру, полученную при пересечении двух одинаковых цилиндров, оси которых расположены под острым углом друг к другу. Точка пересечения центров оснований цилиндров совпадает с центром основания головки-клина. Элементы давления представляют собой два сухаря, размещенных между головкой-клином и запирающими дисками. Сухари имеют по две цилиндрические перпендикулярные друг другу поверхности, одну — вогнутую, сопряженную с цилиндрической поверхностью головки-клина, другую — выпуклую, сопряженную с цилиндрическими поверхностями, которые выполнены в гнездах запирающих дисков. Использование изобретения позволяет повысить технологичность конструкции и надежность задвижки.

Универсальный комбинированный затвор
Патент № 2219413
F 16 K 39/02

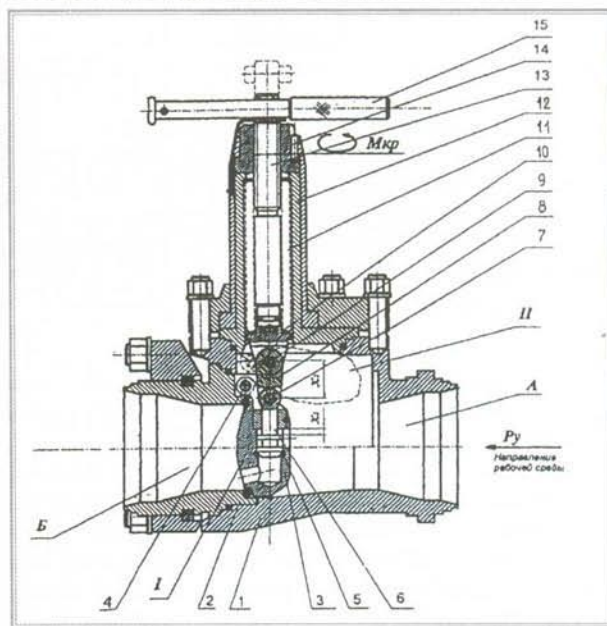
2001136049/06 (24) 28.12.2001 (46) 20.12.2003 Бюл. № 35
Зосимов В. А., Чавшино Ю. Б.

(73) Общество с ограниченной ответственностью «Научно-промышленная компания сильфонная техника»

(56) RU 2117845 Cl, 20.08.1998. SU 830065 A, 15.05.1981. GB 1546697 A, 31.05.1979. US 4258799 A, 31.03.1981. FR 2695184 Al, 04.03.1994. DE 1550473 A, 25.09.1969.

Адрес для переписки: 198095, г. Санкт-Петербург, Промышленная ул. 7, ЦНИИ ТС, пат. пов. В. И. Смирнову

Изобретение относится к области машиностроения, в частности к конструкции и устройствам трубопроводной арматуры многофункционального назначения, и предназначено для работы в качестве как запорного, так и запорно-регулирующего органа в широком диапазоне рабочих параметров различных рабочих сред. Универсальный комбинированный затвор содержит герметичные корпус с седлом и крышку, установленную на оси вращательную тарелку и перепускной клапан.



Формула изобретения

1. Универсальный комбинированный затвор, содержащий герметичные корпус с седлом и крышку, поворотную тарелку, установленную на оси вращения, и перепускной клапан, отличающийся тем, что перепускной клапан встроен в поворотную тарелку, причем ось клапана не совпадает с осью вращения поворотной тарелки, а управление прямолинейным перемещением клапана и вращательным поворотной тарелки осуществляется последовательно от общего привода.

2. Универсальный затвор по п. 1, отличающийся тем, что детали тарелки и привода образуют кривошипно-шатунный механизм, служащий для вращательного перемещения поворотной тарелки.

(Продолжение следует)

Материал подготовлен Т. С. Складовой, ОАО «Знамя труда»