

# Обзор российских патентов в арматуростроении

Продолжение. Рубрика ведется с 2004 г.

## ЗАДВИЖКА

МПК F 16 К 3/00

### ОПИСАНИЕ ПОЛЕЗНОЙ МОДЕЛИ

К ПАТЕНТУ № 48 607

Заявка: 2005114725/22, 16.05.2005

Дата начала действия патента: 16.05.2005

Опубликовано: 27.10.2005 Бюл. № 30

Адрес для переписки: 127521, Москва, Анненский пр., д.1, НПП «АРМС», С.В. Ушину

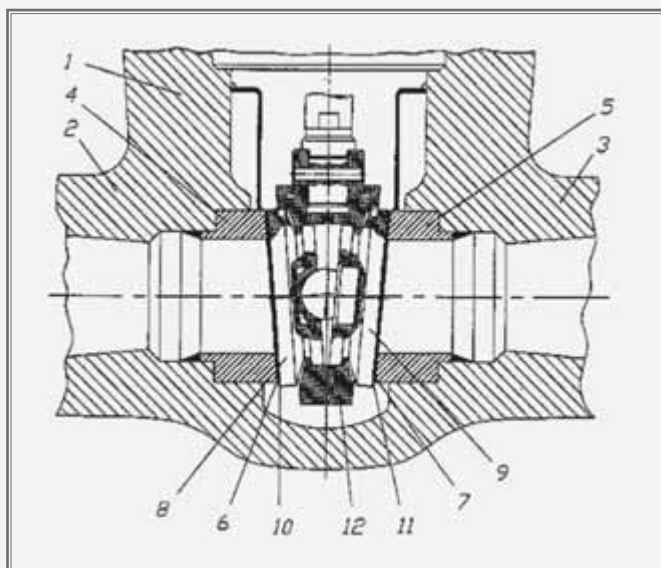
Автор(ы): А.Ф. Ивах (RU), М.П. Юшка (RU), С.В. Ушинин (RU), С.П. Путилов (RU)

Патентообладатель(ли): А. Ф. Ивах (RU), М. П. Юшка (RU), С. В. Ушинин (RU), С. П. Путилов (RU)

### Формула полезной модели

1. Задвижка, содержащая клиновидный запорный орган, в котором тарелки, взаимодействующие с седлом задвижки, выполнены со средствами байонетного крепления в обойме, скрепленной посредством шпинделя с приводом, и разделены распорным приспособлением, отличающаяся тем, что задвижка снабжена шарниром с тремя степенями свободы, включающим в себя наконечник одного из элементов шарнира, скрепленный с одной из тарелок запорного органа, и взаимодействующую с ним впадину другого элемента, скрепленного с другой тарелкой.

2. Задвижка по п.1, отличающаяся тем, что взаимодействующие поверхности наконечника и впадины выполнены сферическими номинально равного радиуса.



## ШАРОВОЙ КРАН

МПК F 16 К 5/06

### ОПИСАНИЕ ПОЛЕЗНОЙ МОДЕЛИ

К ПАТЕНТУ № 49 157

Заявка: 2004122689/22, 27.07.2004

Дата начала действия патента: 27.07.2004

Опубликовано: 10.11.2005 Бюл. № 31

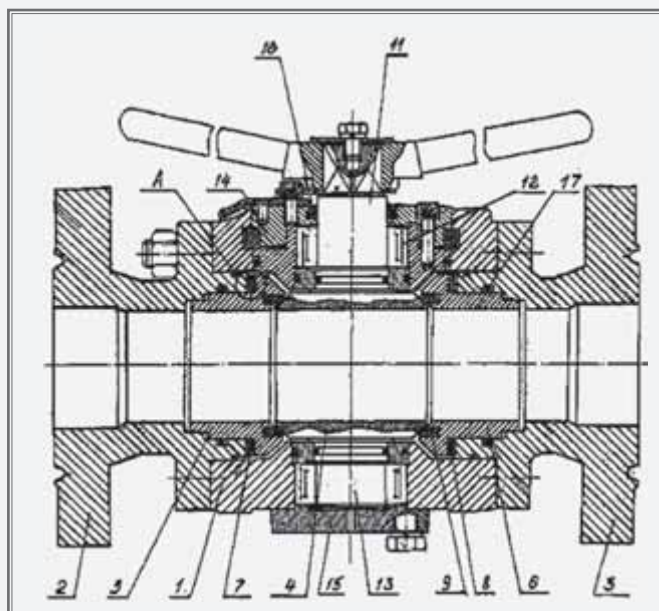
Адрес для переписки: 125284, Москва, ул. Беговая, 4, оф.1, Е.А. Урываевой

Автор(ы): Б.Ф. Калмыков (RU), Е.А. Урываева (RU)

Патентообладатель(ли): Общество с ограниченной ответственностью «ТЕКСКОМП-КИТЭМА» (RU)

### Формула полезной модели

1. Шаровой кран, содержащий корпус с входным и выходным патрубками, шаровой запорный орган с проходным каналом, входное и выходное седла, каждое из кото-



рых поджато к запорному органу волновым пружинным элементом, размещенным в кольцевой полости между торцами седла и патрубка, а также сопряженный с запорным органом шпиндель, отличающийся тем, что волновой пружинный элемент выполнен в виде набора контактирующих одна с другой волновых пружин, а упомянутая кольцевая полость выполнена сообщающейся с проходным каналом.

2. Шаровой кран по п.1, отличающийся тем, что каждая из волновых пружин контактирует с соседней волновым выступом.

3. Шаровой кран по п.1, отличающийся тем, что волновой выступ каждой из пружин контактирует с волновой впадиной соседней.

4. Шаровой кран по п.1, отличающийся тем, что в части каждого из седел, контактирующей с поверхностью запорного органа, установлено уплотнительное кольцо.

5. Шаровой кран по п.1, отличающийся тем, что верхняя и нижняя части шпинделя установлены в подшипниках скольжения, размещенных в проточках корпуса.

6. Шаровой кран по п.1, отличающийся тем, что шпиндель в верхней его части уплотнен относительно корпуса упругодеформируемым элементом в виде кольцевого клина, вершиной опирающегося на поверхность шпинделя.

7. Шаровой кран по п.1, отличающийся тем, что в шаровом запорном органе выполнено сквозное отверстие, сообщающее его поверхность с проходным каналом, причем ось отверстия образует с вертикальной осью крана угол  $\alpha \leq 15^\circ$ .

8. Шаровой кран по п.1, отличающийся тем, что корпус выполнен с возможностью монтажа и демонтажа узла запорного органа без нарушения герметичности корпуса в местах подсоединения других элементов конструкции, а также без нарушения герметичности соединений шарового крана с внешними устройствами.

**КЛИНОВАЯ ЗАДВИЖКА  
С ВЫДВИЖНЫМ ШПИНДЕЛЕМ  
МПК F 16 K 3/14  
ОПИСАНИЕ ПОЛЕЗНОЙ МОДЕЛИ  
К ПАТЕНТУ № 49 155**

Заявка: 2005111402/22, 18.04.2005

Дата начала действия патента: 18.04.2005

Опубликовано: 10.11.2005 Бюл. № 31

Адрес для переписки: 640027, г. Курган, ул. Химмашевская, 18, ОАО «Икар», ОППИ

Автор(ы): В.В. Макаров (RU), А.Л. Шанаурин (RU), Л.А. Черыков (RU), С.А. Федин (RU), С.А. Ерошкин (RU), М.В. Федулов (RU)

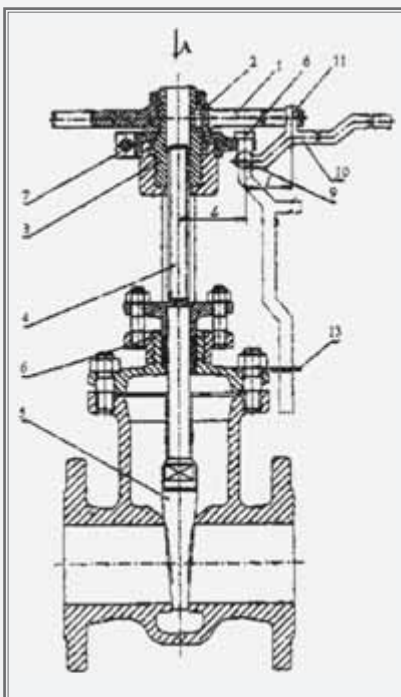
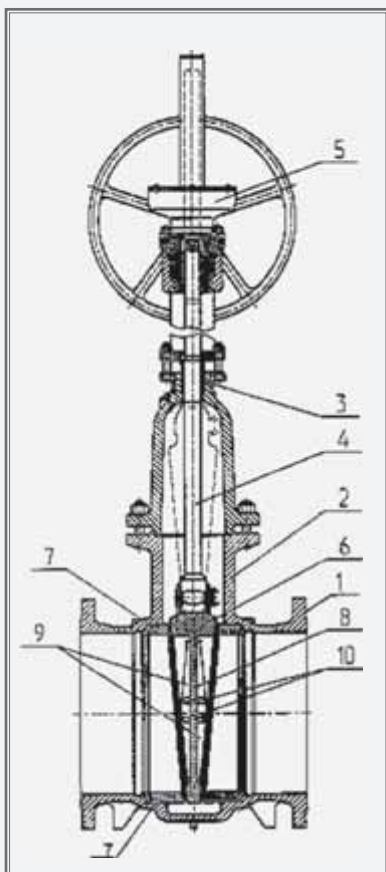
Патентообладатель(ли): Открытое акционерное общество «Икар» Курганский завод трубопроводной арматуры (RU)

**Формула полезной модели**

1. Клиновья задвижка с выдвигным шпинделем, содержащая корпус, соединенный с овальной крышкой через сальниковый узел последней пропущен шпиндель, управляющий

жестким клином, отличающаяся тем, что центральная часть жесткого клина выполнена в виде плоской мембраны с двухсторонними ребрами, причем наружный диаметр ее равен или меньше внутреннего диаметра уплотнительных полей клина.

2. Клиновья задвижка по п.1, отличающаяся тем, что ребра расположены радиально, а в центре замыкаются на кольцо.



**РУЧНОЙ ПРИВОД АРМАТУРЫ  
F 16 K 31/60  
ОПИСАНИЕ ПОЛЕЗНОЙ МОДЕЛИ  
К ПАТЕНТУ № 49 163**

Заявка: 2005116699/22, 31.05.2005

Дата начала действия патента: 31.05.2005

Опубликовано: 10.11.2005 Бюл. № 31

Адрес для переписки: 640027, г. Курган, ул. Химмашевская, 18, ОАО «Икар», ОППИ

Автор(ы): А.Л. Шанаурин (RU), Л.А. Черыков (RU), В.В. Макаров (RU), М.В. Федулов (RU)

Патентообладатель(ли): Открытое акционерное общество «Икар» Курганский завод трубопроводной арматуры (RU)

**Формула полезной модели**

1. Ручной привод арматуры, содержащий рукоятку и маховик, управляющий шпинделем, посредством ходовой втулки, установленной в верхней части крышки задвижки, а под маховиком на неподвижно установленном кронштейне с возможностью поворота в вертикальной плоскости закреплена рукоятка, отличающийся тем, что рукоятка имеет возможность поворота в горизонтальной плоскости и снабжена пальцем, который при управлении задвижкой взаимодействует с ответным элементом маховика, например, овальным отверстием.

2. Ручной привод арматуры по п.1, отличающийся тем, что рукоятка в нерабочем положении фиксируется на корпусе.

3. Ручной привод арматуры по п.1, отличающийся тем, что рукоятка выполнена составной.

(Продолжение следует)

Материал подготовлен Т.С. Скляровой,  
ОАО «Знамя труда»