

# Патенты

## «НПФ «ЦКБА»

**С.С. Савченко**, старший инженер

**С.Н. Дунаевский**, заместитель главного конструктора ЗАО «НПФ «ЦКБА»

**З**акрытое акционерное общество «Центральное конструкторское бюро арматуростроения» (ЗАО «НПФ «ЦКБА») является обладателем 31 патента на изобретения и полезные модели в области арматуростроения. Патентами защищены задвижки, в том числе поворотные, обратные поворотные затворы, обратный клапан, пробковые и шаровые краны, уплотнения и приводные устройства для трубопроводной арматуры, запорно-сливные устройства для железнодорожных цистерн.

С 1 января 2008 года в Российской Федерации введена в действие четвертая часть Гражданского кодекса Российской Федерации.

Часть четвертая ГК РФ состоит из раздела VII «Права на результаты интеллектуальной деятельности и средства индивидуализации» (статьи 1225-1551).

Раздел VII включает следующие главы, которые имеют отношение к машиностроителям:

- глава 69. Общие положения (статьи 1225-1254);
- глава 70. Авторское право (статьи 1255-1302);
- глава 71. Права, смежные с авторскими (статьи 1303-1344);
- глава 72. Патентное право (статьи 1345-1407);
- глава 75. Право на секрет производства (ноу-хау) (статьи 1465-1472);
- глава 76. Права на средства индивидуализации юридических лиц, товаров, работ, услуг и предприятий (статьи 1473-1541);

При этом с 1 января 2008 года утратили силу:

- Патентный закон Российской Федерации от 23 сентября 1992 года N 3517-I;
- Закон Российской Федерации от 23 сентября 1992 года N 3520-I «О товарных знаках, знаках обслуживания и наименованиях мест происхождения товаров»;
- Закон Российской Федерации от 23 сентября 1992 года N 3523-I «О правовой охране программ для электронных вычислительных машин и баз данных»;
- Закон Российской Федерации от 9 июля 1993 года N 5351-I «Об авторском праве и смежных правах»;
- Основы гражданского законодательства Союза ССР и республик.

Приводятся в соответствие с частью четвертой ГК РФ нормы Семейного кодекса, ряда Федеральных законов, в частности Федерального закона от 29 июля 2004 года N 98-ФЗ «О коммерческой тайне».

Сохраняют свою силу положения Постановления Верховного Совета Российской Федерации от 23 сентября 1992 г. N 3518-1, касающиеся льгот и материального стимулирования авторов результатов интеллектуальной деятельности, а также касающиеся авторских свидетельств СССР на изобретения, по которым на 14 октября 1992 года не истек двадцатилетний срок с даты подачи заявки, свидетельств СССР на промышленные образцы, по которым не истек пятнадцатилетний срок с даты подачи заявки, и патентов СССР на имя Государственного фонда изобретений СССР.

Часть четвертая ГК РФ объединила в себе все законодательные нормы, регулирующие основания возникновения и порядок осуществления исключительных прав на результаты интеллектуальной деятельности (интеллектуальной собственности), связанные с ними договорные и иные обязательства, имущественные и личные неимущественные отношения.

В связи с изменениями в патентном законодательстве Российской Федерации в ЗАО «НПФ «ЦКБА» разработан и введен в действие стандарт СТП ЦКБА 1006-2007 «Результаты интеллектуальной деятельности. Правовая охрана».

Стандарт устанавливает порядок правовой охраны и введения в гражданский оборот результатов научно-технической интеллектуальной деятельности в ЗАО «НПФ «ЦКБА», а именно изобретений, полезных моделей, программ для ЭВМ, баз данных, секретов производства (ноу-хау).

В стандарте наряду с вводной частью, включающей основные положения законодательства Российской Федерации об интеллектуальной собственности, отрегулированы вопросы:

- подачи работником предприятия уведомления о создании, в связи с выполнением его трудовых обязанностей или конкретного задания работодателя, результата интеллектуальной деятельности (служебного РИД), в отношении которого возможна правовая охрана (разработана типовая форма уведомления);
- рассмотрения уведомления экспертным советом по вопросам интеллектуальной собственности (разработано положение об экспертном совете);
- введения режима коммерческой тайны в отношении служебного результата интеллектуальной деятель-

ности (разработан типовой проект приказа о введении режима коммерческой тайны);

- взаимодействия подразделений предприятия на стадии подачи в Роспатент патентных заявок и заявок на государственную (официальную) регистрацию программы для ЭВМ, баз данных и на стадии рассмотрения заявок в Роспатенте и выдачи охранных документов;

- введения результатов интеллектуальной деятельности в экономический и гражданско-правовой оборот;

- стимулирования создания результатов интеллектуальной деятельности, способных к правовой охране (разработаны типовые формы договоров между работником и работодателем по вопросам выплаты вознаграждения авторам РИД).

Технический отдел ЗАО «НПФ «ЦКБА» готов оказать методическую помощь по вопросам правовой охраны результатов интеллектуальной деятельности.

[ckba121@ckba.ru](mailto:ckba121@ckba.ru)

\*\*\*

Предлагаем вниманию читателей журнала «Арматуростроение» библиографические и реферативные данные патентов ЗАО «НПФ «ЦКБА» и отдельные иллюстрации к патентам. Практически все изобретения и полезные модели использованы в конструкторской документации ЗАО «НПФ «ЦКБА».

РОССИЙСКАЯ ФЕДЕРАЦИЯ



ФЕДЕРАЛЬНАЯ СЛУЖБА  
ПО ИНТЕЛЛЕКТУАЛЬНОЙ  
СОБСТВЕННОСТИ,  
ПАТЕНТАМ И ТОВАРНЫМ ЗНАКАМ

**(12) ПАТЕНТ НА ИЗОБРЕТЕНИЕ**

(21) Регистрационный номер заявки: 2005122055/06

(22) Дата подачи заявки: 2005.07.12

(24) Дата начала отсчета срока действия патента: 2005.07.12

(43) Дата публикации заявки: 2007.01.20

(56) Аналоги изобретения: JP 20044116595 A, 15.04.2004. SU 383935 A, 23.05.1973. US 6216736 A, 17.04.2001. FR 1433455 A, 01.04.1966. DE 7917036 U1, 11.10.1979. DE 1550354 A, 04.02.1971.

**(54) УГЛОВОЙ ПЕРЕКЛЮЧАЮЩИЙ КРАН**

1. Угловой переключающий кран, содержащий корпус с выходными патрубками и конической полостью для установленной на подшипнике конической пробки с проходным каналом внутри нее, торцевую крышку корпуса с входным патрубком, фиксируемую в корпусе, поворотную в поперечном и продольном направлениях относительно корпуса и в продольном направлении относительно пробки рукоятку управления, соединенную с пробкой через кулачок, снабженный ограничителем его продольного перемещения вверх, и возвратную пружину, отличающийся тем, что пробка снабжена шпинделем, шарнирно связанным с кулачком и соединенным с пробкой неподвижно в поперечном направлении и ограничено подвижно в продольном, при этом возвратная пружина размещена в пространстве между торцами шпинделя и пробки, которое при повороте рукоятки управления в продольном направлении вниз сообщается с проходным каналом внутри пробки, а при повороте в обратную сторону изолируется от него.

2. Угловой переключающий кран по п.1, отличающийся тем, что ограничитель продольного перемещения кулачка вверх снабжен плавающим подпятником.

3. Угловой переключающий кран по п.1, отличающийся тем, что в пробке выполнено сквозное отверстие, сообщающее пространство между торцами шпинделя и пробки с проходным каналом внутри пробки.

4. Угловой переключающий кран по п.3, отличающийся тем, что в сквозном отверстии в пробке размещен обратный клапан с подпружиненным подъемным золотником и приводом от поворотной рукоятки через кулачок и шпиндель.

5. Угловой переключающий кран по п.4, отличающийся тем, что для взаимодействия с подпружиненным подъемным золотником обратного клапана шпиндель снабжен толкателем, размещенным в сквозном отверстии в пробке с кольцевым зазором.

6. Угловой переключающий кран по п.1, отличающийся тем, что между пробкой и торцевой крышкой корпуса дополнительно установлена возвратная пружина.

(19) RU (11) 2300039 (13) C2

(51) МПК

F16K 11/083 (2006.01)

F16K 31/524 (2006.01)

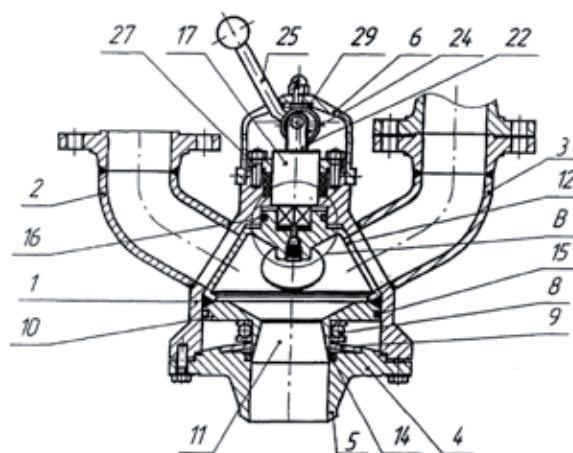
F16K 39/06 (2006.01)

(72) Имя изобретателя: Айриев Валерий Аванесович;

Крыжановский Олег Георгиевич

(73) Имя патентообладателя: Закрытое акционерное общество Научно-производственная фирма «Центральное конструкторское бюро арматуростроения» (RU)

(98) Адрес для переписки: 195027, Санкт-Петербург, пр. Шаумяна, 4/1, лит.А, а/я 33, ЗАО НПФ «ЦКБА», главному специалисту технического отдела В.Б. Ларионову



РОССИЙСКАЯ ФЕДЕРАЦИЯ



ФЕДЕРАЛЬНАЯ СЛУЖБА  
ПО ИНТЕЛЛЕКТУАЛЬНОЙ  
СОБСТВЕННОСТИ,  
ПАТЕНТАМ И ТОВАРНЫМ ЗНАКАМ

**(12) ПАТЕНТ НА ИЗОБРЕТЕНИЕ**

- (21) Заявка: 2004112199/06
- (22) Дата подачи заявки: **2004.04.21**
- (24) Дата начала отсчета срока действия патента: **2004.04.21**
- (43) Дата публикации заявки: **2005.10.20**
- (45) Опубликовано: **2006.04.27**
- (56) Список документов, цитированных в отчете о поиске:  
**GB 1120739 A, 24.07.1968.**  
**RU 2218495 C1, 10.12.2003.**  
**GB 1602242 A, 11.11.1981.**  
**GB 1139676 A, 08.01.1969.**  
**DE 2361332 A1, 19.06.1975.**  
**EP 0283537 A1, 28.09.1988.**

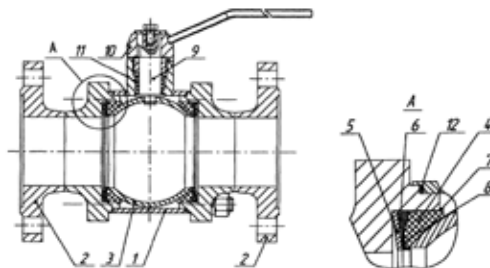
**(54) ШАРОВОЙ КРАН**

1. Шаровой кран, содержащий корпус, входной и выходной патрубки, шаровую пробку, установленные в проточках патрубков упругие седла, поджимающие седла к пробке тарельчатые пружины и жесткие промежуточные кольца, установленные с возможностью взаимодействия с упругими седлами для передачи осевого уплотнительного усилия от тарельчатых пружин седлам и радиального уплотнительного усилия от тарельчатых пружин патрубкам, отличающийся тем, что поперечное сечение жесткого промежуточного кольца выполнено трапециевидальным, причем большее основание трапеции обращено к периферии кольца и прилегает к поверхности проточки патрубка, а наклон боковой стороны трапеции, прилегающей к тарельчатой пружине, соответствует наклону образующей тарельчатой пружины в рабочем состоянии, при этом жесткое промежуточное кольцо выполнено из гомогенного, например спеченного, материала.

(19) **RU (11) 2275539 (13) C2**  
(51) МПК  
**F16K 5/06 (2006.01)**

- (72) Автор(ы): Севастьянихин Георгий Иванович; Ларионов Валентин Борисович; Саморуков Дмитрий Александрович; Измайлова Валентина Васильевна; Плотников Геннадий Гаврилович
- (73) Патентообладатель(и): Закрытое акционерное общество Научно-производственная фирма «Центральное конструкторское бюро арматуростроения» (RU)

Адрес для переписки:  
195027, Санкт-Петербург, пр. Шаумяна, 4, а/я 33, ЗАО НПФ «ЦКБА», главному специалисту технического отдела В.Б. Ларионову



2. Шаровой кран по п.1, отличающийся тем, что на упругом седле со стороны пробки выполнен торцевой наружный уплотнительный бурт.

3. Шаровой кран по п.1 или 2, отличающийся тем, что между упругим седлом и жестким промежуточным кольцом размещено жесткое формообразующее кольцо для упругого седла.

РОССИЙСКАЯ ФЕДЕРАЦИЯ



ФЕДЕРАЛЬНАЯ СЛУЖБА  
ПО ИНТЕЛЛЕКТУАЛЬНОЙ  
СОБСТВЕННОСТИ,  
ПАТЕНТАМ И ТОВАРНЫМ ЗНАКАМ

**(12) ПАТЕНТ НА ИЗОБРЕТЕНИЕ**

- (14) Дата публикации: **2007.05.27**
- (21) Регистрационный номер заявки: 2005132814/06
- (22) Дата подачи заявки: **2005.10.24**
- (24) Дата начала отсчета срока действия патента: **2005.10.24**
- (56) Аналоги изобретения: **GB 823562 A, 11.11.1959. SU 1516703 A1, 23.10.1989. SU 1651003 A1, 23.05.1991. RU 2224939 C2, 27.02.2004. RU 21632 U1, 27.01.2002. US 3083945 A, 02.04.1963. FR 1448086 A, 05.08.1966. DE 1954926 A, 13.05.1971.**

**(54) ПРОБКОВЫЙ КРАН**

1. Пробковый кран, корпус которого включает наружную обечайку с приваренными к ней входным и выходным патрубками и вмещает уплотнительные седла, поджимаемые к пробке с помощью втулок, установленных в корпусе на резьбе, отличающийся тем, что резьбовые поверхности для установки втулок выполнены внутри обечайки на расстоянии «L» от торцов, длина резьбовых поверхностей превышает длину наружной резьбовой поверхности на втулке на величину, практически равную «L», при этом втулки установлены с возможностью многократного технологического осевого перемещения в обечайке по направлению к пробке в пределах расстояния «L», каждый раз на расстояние «l», где  $l = L/n$  и  $n \geq 2$ , но в рабочем положении втулки жестко соединены с корпусом.

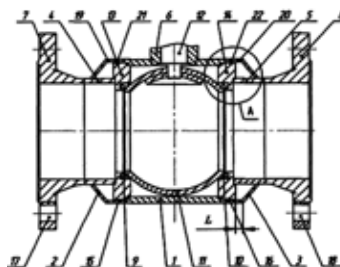
2. Пробковый кран по п.1, отличающийся тем, что втулка жестко соединена с патрубком.

3. Пробковый кран по п.2, отличающийся тем, что на патрубках выполнены технологические посадочные места для переносного крутящего инструмента.

4. Пробковый кран по п.3, отличающийся тем, что патрубок выполнен фланцевым с крепежными отверстиями, расположенными по окружности фланца со смещением друг относительно друга на угол «α».

(19) **RU (11) 2300035 (13) C1**  
(51) МПК  
**F16K 5/06 (2006.01)**  
**F16K 27/10 (2006.01)**

- (72) Имя изобретателя: Ларионов Валентин Борисович; Севастьянихин Георгий Иванович; Бондарев Игорь Валерьевич
- (73) Имя патентообладателя: Закрытое акционерное общество Научно-производственная фирма «Центральное конструкторское бюро арматуростроения» (RU)
- (98) Адрес для переписки: 195027, Санкт-Петербург, пр. Шаумяна, 4/1, лит.А, а/я 33, ЗАО НПФ «ЦКБА», главному специалисту технического отдела В.Б. Ларионову



5. Пробковый кран по п.4, отличающийся тем, что поворот патрубка на угол «α» приводит к осевому перемещению втулки внутри обечайки на расстояние «l».

6. Пробковый кран по п.1, отличающийся тем, что на обечайке со стороны торцов выполнены технологические утонения стенки длиной «L».

7. Пробковый кран по п.1, отличающийся тем, что в рабочем положении втулка дополнительно зафиксирована в обечайке от осевых и круговых смещений, например, с помощью стопорного винта.

(Продолжение следует)