

# Обзор российских патентов в арматуростроении

Продолжение. Рубрика ведется с 2004 г.

## ЗАДВИЖКА

Патент № 2 286 499

МПК F16K 3/06, F16K 31/53

Заявка: 2004134199/06, 23.11.2004

Дата начала действия патента: 23.11.2004

Дата публикации заявки: 10.05.2006

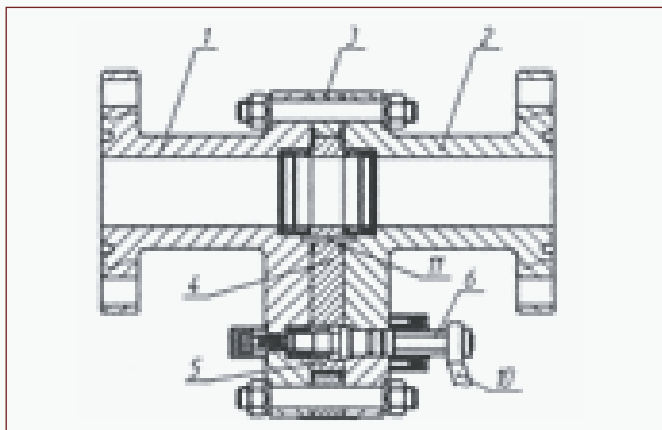
Опубликовано: 27.10.2006 Бюл. № 30

Список документов, цитированных в отчете о поиске: RU 2229051 C1, 20.05.2004. RU 12713 U1, 27.01.2000. RU 2235933 C1, 10.09.2004. FR 2512513 A, 11.03.1983. EP 0671577 A, 13.09.1995. GB 1083846 A, 20.09.1967.

Адрес для переписки: 427433, Удмурдская Республика, г. Воткинск, площадка «Сива»-6 км, а/я 105, ЗАО «Технология»

Автор(ы): В.М. Артеменко (RU), С.Н. Новосельцев (RU)

Патентообладатель(ли): ЗАО «Технология» (RU)



### Формула изобретения

1. Задвижка, содержащая корпус, состоящий из двух соединенных между собой полукорпусов, между которыми закреплено промежуточное кольцо, в полости которого с возможностью поворота в своей плоскости размещен шибер, зубчатый венец, установленный с возможностью поворота и взаимодействующий с приводным валом, отличающаяся тем, что зубчатый венец установлен в полости, образованной шибером, промежуточным кольцом и полукорпусами, а в шибере выполнен уступ с возможностью взаимодействия с зубчатым венцом.

2. Задвижка по п.1, отличающаяся тем, что приводной вал соединен с указателем положения шибера.

3. Задвижка по п.2, отличающаяся тем, что указатель положения шибера выполнен в виде пары винт-гайка, винт установлен на приводном валу, а гайка удерживается от проворота корпусом указателя положения шибера и установлена с возможностью поступательного движения.

4. Задвижка по п.3, отличающаяся тем, что корпус указателя положения шибера обеспечивает визуальный контроль положения гайки.

5. Задвижка по п.3, отличающаяся тем, что корпус указателя положения шибера выполнен прозрачным.

6. Задвижка по п.3, отличающаяся тем, что корпус указателя положения выполнен герметичным.

## КЛИНОВАЯ ЗАДВИЖКА

Патент № 57 860

МПК F16K 3/12

Заявка: 2006120997/22, 13.06.2006

Дата начала действия патента: 13.06.2006

Опубликовано: 27.10.2006 Бюл. № 30

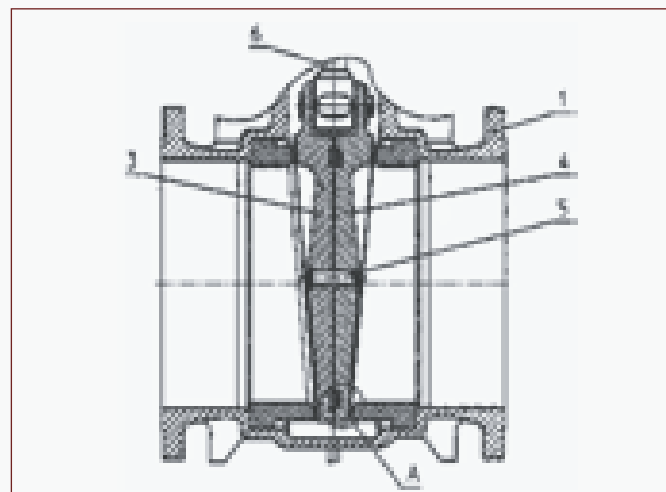
Адрес для переписки: 640027, г. Курган, ул. Химмашевская, 18, ОАО «Икар», ОППИ

Автор(ы): Л.А. Черыков (RU), В.В. Макаров (RU), А.Л. Шанаурин (RU)

Патентообладатель(ли): Открытое акционерное общество «Икар» Курганский завод трубопроводной арматуры (RU)

### Формула полезной модели

Клиновидная задвижка, содержащая корпус с уплотнительными полями, взаимодействующими с ответными по-



лями клина, состоящего из двух самоустанавливающихся между собой посредством конической и сферической поверхностей дисков, соединенным центральным пальцем, отличающаяся тем, что на внутренних сторонах дисков выполнены противоположащие кольцевые проточки, в которые установлена прямоугольная проставка, один из наружных углов последней выполнен со сферической или конической фаской, взаимодействующей с ответной конической или сферической стенкой кольцевой проточки.

**ИЗНОСОСТОЙКАЯ ЗАДВИЖКА ПОВОРОТНОГО ТИПА**

Патент № 57 859

МПК F16K 3/08

Заявка: 2006113132/22, 18.04.2006

Дата начала действия патента: 18.04.2006

Опубликовано: 27.10.2006 Бюл. № 30

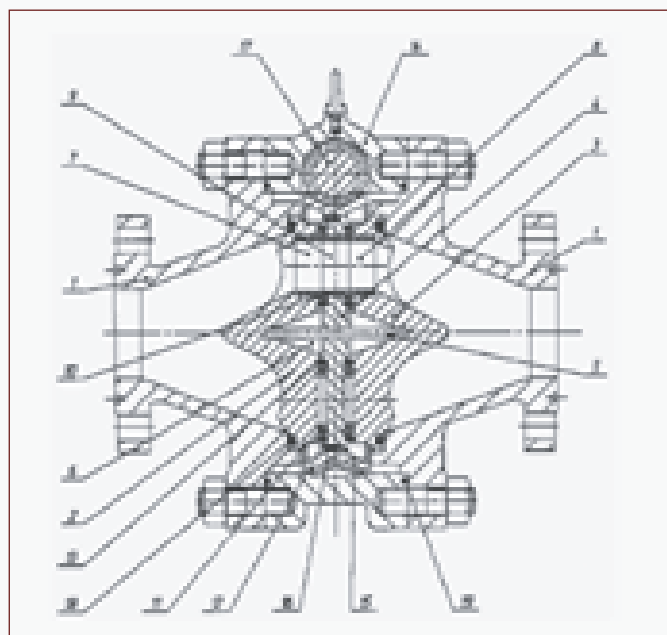
Адрес для переписки: 195027, Санкт-Петербург, пр. Шаумяна, 4/1, лит. А, а/я 33, ЗАО «НПФ «ЦКБА», Зам. начальника отдела маркетинга-техническому эксперту В.Б. Ларионову

Автор(ы): В.А. Айриев (RU), В.Б. Ларионов (RU), Г.И. Севастьянихин (RU), И.В. Бондарев (RU)

Патентообладатель(ли): Закрытое акционерное общество Научно-производственная фирма «Центральное конструкторское бюро арматуростроения» (RU)

*Формула полезной модели*

1. Износостойкая задвижка поворотного типа, в корпусе которой установлен пакет из трех соосных металлических дисков с проходными окнами для рабочей среды и износостойкой защитной фурнитурой, а также механизм тангенциального поворота центрального запорного диска относительно неподвижных крайних дисков, отличающаяся тем, что износостойкая защитная фурнитура включает концентричные кольца, установленные попарно на смежных торцевых поверхностях дисков, периферийно от проходных окон, и снабженные поверхностями взаимного контакта.



**ТРУБОПРОВОДНАЯ ЗАДВИЖКА**

Патент № 2 287 104

МПК F16K 3/12, F16K 3/314

Заявка: 2005114724/06, 16.05.2005

Дата начала действия патента: 16.05.2005

Опубликовано: 10.11.2006 Бюл. № 31

Список документов, цитированных в отчете о поиске: RU 2244185 C1, 10.01.2005. RU 2247276 C1, 27.02.2005. SU 174479 A, 01.01.1965. DE 921545 A, 20.12.1954. DE 866285 A, 09.02.1953. DE 1017869 A, 17.10.1957.

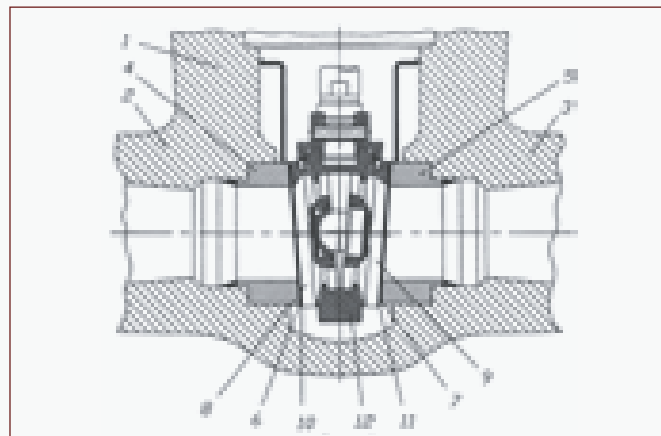
Адрес для переписки: 115280, Москва, Ленинская слобода, 23, офис 312, ООО НПП «АРМС», С.В. Ушину

Автор(ы): А.Ф. Ивах (RU), М.П. Юшка (RU), С.В. Ушинин (RU), С.П. Путилов (RU)

Патентообладатель(ли): А.Ф. Ивах (RU), М.П. Юшка (RU), С.В. Ушинин (RU), С.П. Путилов (RU)

*Формула изобретения*

Трубопроводная задвижка, содержащая клиновидный запорный орган, в котором тарелки, взаимодействующие с седлом задвижки, выполнены со средствами байонетного крепления в обойме, скрепленной посредством шпинделя с приводом, и разделены распорным приспособлением, отличающаяся тем, что распорное приспособление выполнено в виде шарнира с тремя степенями свободы, включающего в себя элемент с наконечником и взаимодействующий с ним элемент с впадиной под этот наконечник, при этом элемент с наконечником скреплен с одной из тарелок запорного органа, а элемент с впадиной — с другой тарелкой запорного органа, причем взаимодействующие поверхности наконечника и впадины выполнены



сферическими номинально равного радиуса, кроме этого, каждый элемент распорного приспособления выполнен с цилиндрическим хвостовиком, а каждая тарелка запорного органа — с соответствующим цилиндрическим гнездом под хвостовик элемента распорного приспособления.

2. Износостойкая задвижка поворотного типа по п.1, отличающаяся тем, что износостойкая защитная фурнитура включает концентричные кольца, установленные попарно на смежных торцевых поверхностях дисков, между центром диска и проходными окнами, и снабженные поверхностями взаимного контакта.

*(Продолжение следует)*

Материал подготовлен Т. Склярской, ЗАО «НПО «Знамя труда им. И.И. Лепсе»