



ЛЕТ ВМЕСТЕ 10 лет вместе!

В начале июня 10-летие сотрудничества отметили ведущие арматурные компании: ЗАО «Промарматура» и «Саратов-энергомашкомплект». Саратовский десант днепропетровцы принимали на уютной, наполненной солнцем и хвойным ароматом турбазе GoodZone. Такого яркого праздника, вобравшего в себя командные состязания, речной круиз, море смеха и общения здесь не видели давно. В рамках мероприятия руководством компаний были проведены переговоры касательно совместной работы на арматурном рынке Украины.

Желаем юбилярам новых успешных проектов, благополучия и процветания!



Саратовский арматурный завод внедряет новое оборудование

ЗАО «Саратовский арматурный завод» приобрел горизонтально-расточной станок WHQ 13 CNC чешской фирмы TOS VARNSDORF с системой ЧПУ. Этот станок, с одновременным управлением по четырем осям, предназначен для мощной комплексной металлообработки больших деталей весом до 12 тонн. Размер рабочей поверхности стола 1800 x 1800 мм, что позволит заводу расширить номенклатурный ряд продукции и наладить выпуск гермоклапанов, клапанов обратных и затворов, диаметром до 1600 мм.



Шиберные задвижки Larox Flowsys

Шиберные задвижки Larox изготовлены из чугуна с шибером из нержавеющей стали и предназначены для тяжелых условий эксплуатации на те же среды, что и выпускаемые этой компанией шланговые задвижки.

Съемные седла с обеих сторон шибера обеспечивают полную герметичность в затворе при подаче среды в обоих направлениях, при этом в открытом положении шибера металлические детали не контактируют с рабочей средой. Со средой находятся в контакте только съемные резиновые кольцеобразные муфты или вторичные уплотнения. Размещенные в корпусе, эти муфты и уплотнения защищают шибер, находится ли задвижка в закрытом или открытом положении.

Рекка Суокас, вице-президент фирмы, утверждает, что шиберные



задвижки найдут применение в горной и металлургической промыш-

ленности, в процессах обогащения полезных ископаемых, в энергетике, при добыче песка и гравия, а также в химической и целлюлозно-бумажной промышленности. Задвижки можно использовать для нужд водоподготовки и водоотведения.

Larox Flowsys выпустила три вида шиберных задвижек: фланцевые шиберные задвижки (LKF); шиберные задвижки на высокое давление (LKH); шиберные задвижки вафельного типа (LKW).

Загрязнения, накопившиеся во время работы задвижки между муфтами в специальной защищенной области корпуса задвижки, выводятся через многочисленные дренажные порты, расположенные на корпусе.

Управление – ручное, от редуктора, пневмо-, гидро- и электроприводов.

С сайта www.processingtalk.com

Жертва кризиса или метод продажи?

Руководство Георгиевского арматурного завода «Арзил» подало заявление о банкротстве в арбитражный суд Ставропольского края. Президент владеющей заводом группы «МАИР» Виктор Макушин объясняет это решение тем, что спрос со стороны нефтяников и газовиков на выпускаемые заводом задвижки упал более, чем в два раза. В неоплачиваемые отпуска отправлены более 400 сотрудников, работу продолжают только 150 человек. Заводу не хватает оборотных средств для выполнения обязательств перед кредиторами, крупнейшим из которых является Северо-Кавказский банк Сбербанка России, которому «Арзил» должен 2,25 млрд рублей. Президент «МАИРа» утверждает, что банкротство необходимо для финансового оздоровления предприятия, это единственный способ избежать остановки производства и массовых увольнений.

Поскольку имущество завода заложено в обеспечение займа, в процессе банкротства «Арзил» может перейти к Сбербанку. В этом случае «МАИР», по словам его Президента, готов арендовать завод у Сбербанка и в дальнейшем выкупить его обратно. Впрочем, Сбербанк может найти и другого собственника для «Арзила».

По информации газеты *КоммерсантЪ*

Шаровые краны с обрезиненными седлами

Конструкция кранов, производимых американской компанией Val-Matic, соответствует требованиям ANSI/AWWA C507.

Краны DN 6 ÷ 48" имеют составной корпус, состоящий из двух частей и рассчитанный на классы давления 150 и 300. Присоединение к трубопроводу – фланцевое по ANSI B16.1.

Корпус полнопроходный. При использовании для сточных вод шар обладает свойством самоочищения, находясь в промежуточном положении. Мягкие седла кранов сопрягаются с седлами корпуса, выполненными из нержавеющей стали, и могут устанавливаться, регулироваться и заменяться без демонтажа крана с трубопровода.

Сдвоенные (или установленные с одной стороны) мягкие седла обеспечивают полную герметичность, установлены на шаре и механически удерживаются стопорным кольцом из нержавеющей стали и винтами, проходя-



щими как через мягкое седло, так и через стопорное кольцо. Стопорное кольцо изготовлено из высокоточной отливки и имеет перекрывающиеся участки, зубчатые канавки и заплечики.

Шток крана имеет шевронное уплотнение (V-образное). Его также можно заменить без снятия крана с трубопровода и не вынимая штока.

Краны могут управляться вручную, пневмо- или электроприводами.

Информация с сайта: www.valmatic.com



**Председателем Правления чешского завода MSA
(входит в состав нефтесервисной компании «Римера»)
избран Николай Овчинников**

ПРЕСС-РЕЛИЗ
8 мая 2009 г.

Председателем Правления ведущего европейского производителя трубопроводной арматуры MSA, входящего в состав бизнес-направления «Магистральное оборудование» нефтесервисной компании «Римера», избран Николай Овчинников.

В новой должности Николай Овчинников будет развивать продажи продукции предприятия российским топливно-энергетическим компаниям. Занимавший ранее пост Председателя Правления MSA Йозеф Лешчишин останется в составе Правления общества и сосредоточится на развитии продаж продукции предприятий трубного и нефтесервисного дивизионов Группы ЧТПЗ через сбытовую сеть MSA, а также на повышении эффективности процесса закупок и формировании продуктовой стратегии предприятия.

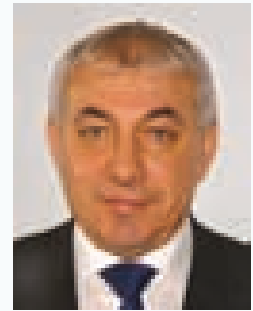
Биографическая справка:

Николай Алексеевич Овчинников родился в 1959 году в г. Касли Челябинской обл.

В 1981 г. закончил Челябинский политехнический институт по специальности инженер-механик.

С 1981 по 2009 г. — занимал различные должности на «Уралмашзаводе» и в ОАО «Объединённые машиностроительные заводы».

В 1993 году закончил Уральский политехнический институт по специальности инженер-экономист.



До прихода в группу компаний «Римера» Николай Алексеевич 28 лет посвятил одному из крупнейших предприятий тяжелого машиностроения России — «Уралмаш», пройдя путь от мастера до главного инженера.

Руководство компании «Римера» уверено, что успешный производственный и управленческий опыт Овчинникова Н.А. будет содействовать дальнейшему укреплению взаи-

модействия между предприятиями компании. Комментируя свое назначение, Н.А. Овчинников отметил, что своей ключевой задачей на новой должности видит разработку и реализацию долгосрочной стратегии развития MSA как одного из ключевых предприятий бизнес-направления «Магистральное оборудование» нефтесервисной компании «Римера».

Запатентованная конструкция компактного регулирующего клапана для биореакторов, фармацевтических, пищевых и биологических сред фирмы Pump Engineering's Series

Регулирующий клапан серии SCV-09 представляет собой модернизированный мембранный клапан, отвечающий требованиям санитарных норм 3А. В нем использована запатентованная конструкция уплотнения, где, в отличие от обычного мембранного клапана, отсутствует контакт металла с металлом, из-за которого металлические частицы могут попасть в рабочую среду. Самодренажная конструкция седла дает возможность использовать клапан в условиях, когда необходима очень быстрая разборка и повторная сборка клапанов после их очистки (например, при срочной очистке и санитарной обработке на месте эксплуатации). Внутренние поверхности отполированы и имеют чистоту обработки 0.4 мкр. Клапаны выпускаются в типоразмерах DN 15, 20 и 25, на рабочее давление до 10 бар, изготовлены из нержавеющей стали и рассчитаны на небольшие расходы. Отвечают требованиям ASME BPE-2005 и ANSI/FCI 70-2, класс герметичности VI.

С сайта: www.processingtalk.com



Стенд для испытания арматуры на давление до 10 000 PSI (700 кгс/см²)

Maxpro Technologies представляет стенд для испытаний всех типов арматуры и приводов давлением. Стенд оснащен двумя испытательными кольцами: подачи воздуха или жидкой среды, одним воздушным усилителем, тремя насосами.

Стенд рассчитан на давление от 200 до 10 000 psi. Используемые среды: на основе этиленгликоля, воздух и гидравлические жидкости, расход которых составляет 1 галлон/минуту при проведении испытаний и 5 галлонов в минуту при фильтрации. Отличительные особенности стенда:

- испытательное кольцо подачи воздуха с усилением;
- возможность проведения гидростатических испытаний и проверки работы привода арматуры;

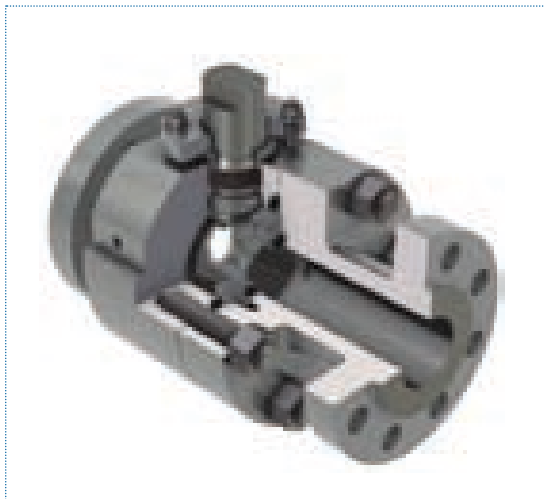


- нагрузка привода арматуры гидравлическим усилием;
- система фильтрации, работающей под высоким давлением;
- сбор и регистрация полученных при испытании данных.

Информация с сайта:
www.maxprotech.com

Новый шаровой кран компании Cameron TBV серии 3300

Новый шаровой кран компании Cameron TBV серии 3300 специально разработан для тяжелых условий эксплуатации при добыче полезных ископаемых и устанавливается на автоклавы кислотного выщелачивания. Надежная конструкция штока и кронштейна позволяет применять различные приводы, что выгодно отличает данный кран от кранов других производителей. Краны серии 3300, DN от 1 до 14 дюймов, классы давления 150, 300 и 600, испытаны и сертифицированы.



Краны поставляются с покрытием шара и седел различными материалами, однако, рекомендуемым является покрытие из диоксида титана, придающее наибольшую твердость и износостойкость деталям, что и позволяет использовать краны в условиях высоко абразивных, эрозионных и химически активных гидросмесей.

Кроме того, могут наноситься и керамические покрытия, которые для контактных поверхностей признаны наиболее износостойкими. Металлурги Falconbridge Limited провели исследования покрытий из керамики, нанесенных плазменным напылением. В результате TiO был признан наиболее приемлемым материалом для нанесения покрытий на детали арматуры, в сравнении с хромовой смесью (92% CrO, 5% SiO и 3% TiO) и другими керамическими материалами, такими как ZrO и TiC/Ti.

С сайта: www.c-a-m.com

Компания Rotork отстояла в суде права на интеллектуальную собственность

Компания Rotork успешно отстояла в суде права на интеллектуальную собственность, защитив свою признанную во всем мире торговую марку от подражания со стороны компании Shanghai Autork Digital Instrument Co. Ltd (Autork), известной также как Greatork. Согласно постановлению Шанхайского народного суда Китая, Autork признан виновным в недобросовестной конкуренции путем использования ложной информации, за которую был оштрафован судом на максимальную сумму. Кроме того, компании Autork распоряжением суда вменено незамедлительно прекратить данные противоправные действия.

Autork расположен в Шанхае. Это торговая организация, тесно взаимодействующая с Tefulong Group Co. Ltd (ранее известной как Zhejiang Tefulong Machinery Co. Ltd), которая, как и Wenzhou Greatork Apparatus Co. Ltd, специализируется на продажах.

Rotork также успешно защитил свою интеллектуальную собственность от посягательств Autork в Нидерландах и Германии. В Нидерландах Autork признали виновным в незаконном подражании, нарушении авторских прав и нарушении прав промышленной собственности Rotork в части серии приводов, получивших награду IQ и IQT, а также виновным в посягательстве на международно-признанную торговую марку Rotork. После того, как по искам компании Rotork судами Германии и Нидерландов было признано нарушение интеллектуальной собственности в отношении марки Rotork со стороны Autork, стенды Autork были удалены с промышленных выставок Германии и Голландии.

Rotork призывает пользователей быть бдительными и осторожными. В случае любых сомнений клиентам предлагают обращаться к ближайшему официальному представителю Rotork.

Информация с сайта:
<http://www.valve-world.net>



И вновь выявлен контрафакт

Пермское краевое ГУВД расследует дело о поставках контрафактных электроприводов на «Березниковскую ТЭЦ-2». Установлено, что указанные изделия были закуплены у ООО «ПермТЭК», которое, в свою очередь, приобрело их у московских компаний. Оперативники выявили, что всего на ТЭЦ-2 было поставлено 100 контрафактных электроприводов, якобы произведенных ЗАО «Тулаэлектропривод». Судебно-криминалистическая экспертиза изъятого оборудования показала, что на самом деле оно сделано неизвестным производителем, а технические паспорта на него фальсифицированы. В ГУВД утверждают, что использование данных электроприводов может вызвать аварийные ситуации с тяжелыми последствиями, так как указанная ТЭЦ обеспечивает электроэнергией несколько крупных населенных пунктов. По предварительной оценке, ущерб, нанесенный правообладателю, составил более 2,5 млн руб.

По данным «Коммерсантъ», со ссылкой на источник в правоохранительных органах Пермского края, подделка продукции ЗАО «Тулаэлектропривод» — довольно распространенная практика в регионе. Преступники собирают списанные электроприводы, приводят их в рабочее состояние, подделывают техпаспорта и продают как новые, предлагая их вдвое дешевле отпускной заводской цены.

К сожалению, механизм закупки оборудования крупными потребителями, ориентированный на минимальные цены, не всегда учитывает тот простой факт, что цены значительно ниже заводских, как правило, указывают на неясное происхождение оборудования. Приобретение такого оборудования чревато в лучшем случае убытками для покупателя, а в худшем — угрозой жизни и здоровью людей.

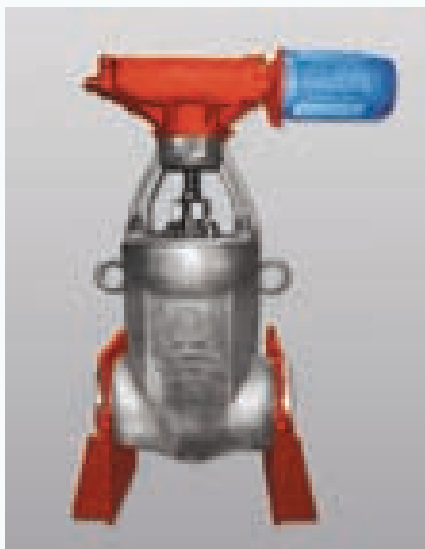
По информации с сайта: <http://www.kommersant.ru>

Новые задвижки ОАО «БАЗ» производятся с применением нанотехнологий

ОАО «Благовещенский арматурный завод» совместно с ООО «КБ «МашЭнергоПроект» разработаны задвижки запорные, предназначенные для теплоэнергетических установок докритических и сверхкритических параметров энергоблоков большой единичной мощности (до 1200 МВт). Они служат в качестве устройств для герметичного перекрытия трубопроводов пара основных технологических систем станций (аналоги задвижек производства ОАО «ЧЗЭМ»).

Особенность новых задвижек в том, что уплотнительные поверхности тарелок и седел, а также гладкая поверхность шпинделя покрыты нитридом титана, который обеспечивает большую износостойкость.

Технология ионного модифицирования поверхности материалов с последующим нанесением многослойного нанопокртия нитридами Ti, Zr разработана кафедрой «Технология машиностроения» Уфимского Государственного Авиационного Технического Университета и научно-производственного предприятия «Уралавиаспецтехнология». В энергетическом машиностроении, в части изготовления комплектующих к регулирующей и запорной арматуре, данную технологию внедряет и совершенствует Конструкторское бюро «МашЭнергоПроект».



С февраля 2009 года ОАО «Благовещенский арматурный завод» совместно с КБ «МашЭнергоПроект» начал серийное производство задвижки DN 300 для ТЭС на параметры: температура до 545° С и давление до 13,7 МПа с применением многослойного нанопокртия нитрида Ti. Конструкция запорного узла (клина) задвижки выполнена таким образом, что обрыв шпинделя или обоймы исключен.

Применение в арматуре изделий, изготовленных из стали 14X17H2 или 20X13, с применением вакуумного ионно-плазменного многослойного нанопокртия позволяет повысить ресурс в 2...3 раза, а сопротивление данного покртия язвенной коррозии

сопоставимо с сопротивлением массивного титана.

Задвижки являются арматурой двухпозиционного действия, т.е. они могут применяться для открытия или перекрытия трубопровода. Использование задвижек в качестве регулирующих устройств не допускается. Задвижки выпускаются с затвором клинового типа. Для затвора характерным является наличие обоймы с расположенными в ней двумя дисками (тарелками), между которыми расположен распорный элемент. Положение затвора при движении определяется направляющими, выполненными в корпусе задвижки. Задвижки с электроприводом устанавливаются только на горизонтальных участках трубопроводов шпинделем вверх. Направление потока рабочей среды — любое.

Уплотнение шпинделя и бесфланцевого соединения корпуса с крышкой производится набивкой из терморасширенного графита (ТРГ).

Присоединение к трубопроводу — под приварку.

Направление подачи среды — любое.

Изготовление и поставка осуществляются по ТУ 3741-009-07533604-2008.

Испытания опытного образца прошли положительно, получен сертификат соответствия № РОСС RU.АЯ36. В26886, получено разрешение на применение № РРС 00-32265.